



FOCUS 72

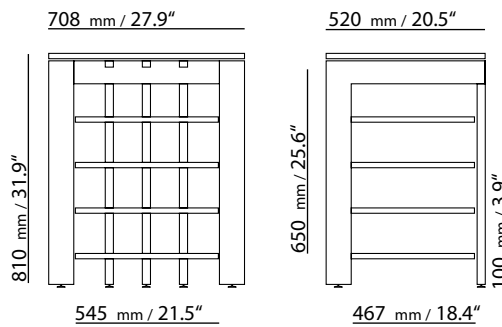


Disponible en trois finitions d'acier:  
acier inoxydable, acier noir ou gris argent poudré



Available in three steel surfaces: Stainless steel  
(polished), steel black- or silvergrey-powdercoated

## Focus 72



Système tournant 2 / Swivel System 2:  
708 x 520 mm / 27.9" x 20.5"  
Base 708 x 520 mm Verre de 20mm  
Base 27.9" x 20.5" 0.8" glass

Plateau tournant / Rotary Plate  
708 x 520 mm / 27.9" x 20.5"  
Base 708 x 520 mm Verre de 10mm  
Base 27.9" x 20.5" 0.4" glass

### Détails

- Epaisseur du verre: 10mm transparent/mat  
20mm transparent  
version inox: 20mm uniquement
- Capacité de charge: 70 kg par étagère
- Capacité du plateau supérieur: 150 kg
- Plateau supérieur monté sur plots anti-vibrations
- Étagères à hauteur réglable de  $\pm 50$  mm
- Pieds circulaires à hauteur réglable
- Solution guide câbles intégré, 3 x

### Accessoires

- Kit lumière
- Système tournant (Pour version Maxi : 20 mm)
- Plateau tournant (Pour version 10mm)
- Solutions de passage de câbles variées
- Roulettes (5 pièces)

### Details

- Glass thickness: 10 mm/0.4" or 20 mm/0.8" clear glass or 10 mm/0.4" frosted glass, Stainless steel only 20 mm/0.8" clear glass
- Load capacity per level: 70 kg/154 lbs.
- Load capacity top panel: 150 kg/330 lbs.
- Top panel provided with vibration dampers
- All shelves height-adjustable ( $\pm 50$  mm/2")
- Height-adjustable leveling feet
- Integrated cable management (3 x)

### Accessories

- Lighting system
- Swivel system (for Maxi versions – 20 mm/0.8")
- Rotary plate (for 0.4" versions)
- Various cable management solutions
- Casters (5 pieces)

Inox

Stainless steel

noir

black

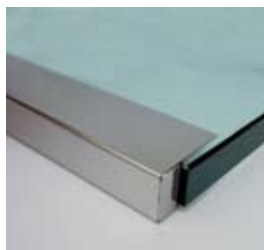
gris argent

silvergrey

## Accessoires · Accessories



Système tournant  
Swivel System



Kit lumière  
Lighting Kit



Passage de câbles  
Cable Management



Plateau tournant  
Rotary Plate

### Système d'accroche Suspension system

Les étagères sont réglables de  $\pm 50$  mm et permettent ainsi d'adapter le meuble de manière optimale par rapport aux équipements audio et vidéo.

All shelves height-adjustable ( $\pm 50$  mm/2") in order to adapt the capacity of the furniture to the equipment dimensions.

### Plateau supérieur Top Panel

Le plateau supérieur est monté sur des plots anti-vibrations.

The top panel is provided with vibration dampers.

Design: P. Schroers

Design déposé / industrial design registered  
Caractéristiques techniques et photos non contractuelles.  
Technical design of the stated products is subject to change without notice.